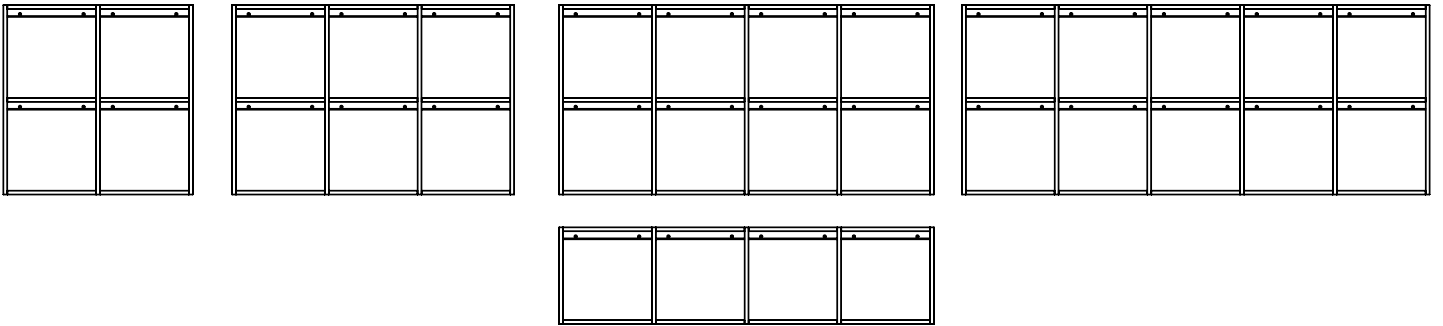


KUBIK HYLLSYSTEM



norr-gavel



Svenska

VARNING!

Allvarliga eller livsfarliga skador kan ske om möbler faller ner från vägg eller motsvarande yta. För att förhindra att möbelen faller ner måste den fästas på ett korrekt sätt enligt tillhandahållna instruktioner. Den maximala belastningen för en vägghängd möbel varierar och beror på väggmaterialet i det specifika fallet. Skruv och plugg för vägg ingår inte. Utvärdera väggens lämplighet för att säkerställa att den tål de krafter som genereras. Använd skruv och plugg som passar dina väggar och den tänkta belastningen. Om du är osäker, sök professionell rådgivning.

Norsk

ADVARSEL!

Alvorlige eller livstruende skader kan oppstå hvis møbler faller ned fra en vegg eller tilsvarende flater. For å forhindre at møbelet faller ned, må det festes korrekt i henhold til instruksjonene som følger med. Maksimal belastning for et vegghengt møbel varierer og avhenger av veggmaterialet i det konkrete tilfellet. Skruer og plugg til vegg medfølger ikke. Vurder veggens egnethet for å være forsikret om den tåler kreftene som oppstår. Bruk skruer og plugg som passer til vegg og tiltenkt belastning. Hvis du er i tvil, søk profesjonelles råd.

Français

ATTENTION!

Des blessures graves ou mortelles peuvent se produire si un meuble tombe d'un mur ou d'une surface similaire. Pour éviter que les meubles ne tombent, ils doivent être correctement fixés selon les instructions fournies. La charge maximale pour un meuble suspendu au mur varie et dépend du matériau du mur dans chaque cas spécifique. Les vis et les chevilles pour le mur ne sont pas incluses. Évaluez l'adéquation du mur pour vous assurer qu'il peut résister aux forces générées. Utilisez des vis et des chevilles qui conviennent à vos murs et à la charge prévue. En cas de doute, demandez conseil à un professionnel.

Español

ADVERTENCIA!

La caída de muebles desde una pared o superficie similar puede provocar lesiones graves o la muerte. El mueble debe ser fijado correctamente según las instrucciones proporcionadas para evitar su caída. La carga máxima de un mueble colgado en la pared varía y dependerá del material de la pared en cada caso particular. No se incluyen tornillos ni tacos para pared. Debe evaluar la idoneidad de la pared para garantizar que esta pueda soportar las fuerzas generadas. Utilizar tornillos y tacos que se adapten a sus paredes y a la carga prevista. En caso de duda, buscar asesoramiento profesional.

English

WARNING!

Serious or life-threatening injuries can occur if furniture falls from a wall or similar surface. In order to prevent the furniture from falling down it must be attached correctly according to the instructions provided. The maximum load for a wall-hung piece of furniture varies and depends on the wall material in the specific case. Screw and plug for wall is not included. Evaluate the suitability of the wall to ensure that it withstands the forces generated. Use screw and plug that fits your walls and the intended load. If in doubt, seek professional advice.

Soumi

VAROITUS!

Vakavia tai hengenvaarallisia vammoja voi tapahtua, jos huonekalu putoavat seinältä tai vastaavalla pinnalla. Kalusteen putoamisen estämiseksi se on kiinnitettävä annettujen asennusohjeiden mukaisesti. Seinään ripustettavan huonekalun enimmäiskuorma vaihtelee ja riippuu seinämateriaalista. Ruuvi ja tulppa seinään eivät sisälly toimitukseen. Arvioi seinän soveltuvuus ja kantokyky varmistaksesi, että se kestää syntyviä voimia. Käytä ruuveja ja tulppia, jotka sopivat seiinisi ja aiottuun kuormitukseen. Jos olet epävarma, kysy neuvoa ammattilaiselta.

Polski

OSTRZEŻENIE!

Spadnięcie mebli ze ściany lub podobnej powierzchni może skutkować poważnymi lub śmiertelnymi obrażeniami. W celu zapobiegnięcia przewróceniu się mebli muszą one zostać prawidłowo zamocowane zgodnie z dostarczonymi instrukcjami. Maksymalne obciążenie dla mebla zawieszzonego na ścianie jest różne i zależy od materiału, z którego wykonana jest ściana w danym przypadku. Śruba i kolek do montażu w ścianie nie wchodzi w skład zestawu. Oceń właściwości ściany w celu zapewnienia, że wytrzyma ona generowane siły. Użyj śruby i kolka, które są odpowiednie w przypadku Twoich ścian i planowanego obciążenia. W razie wątpliwości należy zasięgnąć profesjonalnej porady.

Portugues

ATENÇÃO!

Podem ocorrer ferimentos graves ou mortais se os móveis caírem de uma parede ou de uma superfície semelhante. A fim de evitar a queda do móvel, este deve ser corretamente fixado de acordo com as instruções fornecidas. A carga máxima suportada por um móvel suspenso na parede varia e depende, em cada caso específico, do material de que é feita a parede. Os parafusos e as buchas para a parede não estão incluídos. Avalie a adequação da parede para garantir que esta pode suportar as forças geradas. Utilize parafusos e buchas adequados às suas paredes e à carga pretendida. Em caso de dúvida, procurar aconselhamento profissional.

Dansk

ADVARSEL!

Der kan ske alvorlige eller livsfarlige skader, hvis møbler falder ned fra en væg eller en tilsvarende flade. For at forhindre, at møbelet falder ned, skal det fastgøres på en korrekt måde ifølge de medfølgende instruktioner. Den maksimale belastning for et vægophængt møbel varierer og afhænger af vægmaterialet i det konkrete tilfælde. Skruer og rawplugs til væggen indgår ikke. Vurder, om væggen er egnet til at kunne klare de kræfter, der frembringes. Brug skruer og rawplugs, der passer til dine vægge og den tænkte belastning. Hvis du er usikker, så søg professionel rådgivning.

Deutsch

ACHTUNG!

Schwere oder lebensgefährliche Verletzungen können auftreten, wenn Möbel von einer Wand oder einer ähnlichen Oberfläche fallen. Um ein Umfallen der Möbel zu verhindern, müssen diese entsprechend der mitgelieferten Anleitung ordnungsgemäß gesichert werden. Die maximale Belastung für ein wandhängendes Möbelstück ist unterschiedlich und hängt im Einzelfall vom Wandmaterial ab. Schrauben und Dübel für die Wand sind nicht im Lieferumfang enthalten. Prüfen Sie die Eignung der Wand, um sicherzustellen, dass sie den auftretenden Kräften standhalten kann. Verwenden Sie Schrauben und Dübel, die für Ihre Wände und die vorgesehene Belastung geeignet sind. Im Zweifelsfall sollten Sie professionellen Rat einholen.

Nederlands

WAARSCHUWING!

Er kan ernstig of levensbedreigend letsel optreden als er meubels van een muur of een vergelijkbaar oppervlak omvallen. Om te voorkomen dat een meubel omvalt, moet u het correct volgens de bijgeleverde instructies bevestigen. De maximale belasting voor een wandmeubel varieert afhankelijk van het gebruikte wandmateriaal. Er zijn geen schroeven en pluggen voor de muur meegeleverd. Controleer of de muur geschikt is, d.w.z. tegen de uitgeoefende krachten bestand is. Gebruik schroeven en pluggen die geschikt zijn voor de muren en de beoogde belasting. Vraag bij twijfel om deskundig advies.

Italiano

AVVERTENZA!

Se i mobili cadono da una parete o da una superficie simile, possono verificarsi lesioni gravi o mortali. Per evitare che i mobili cadano, è necessario fissarli correttamente secondo le istruzioni fornite. Il carico massimo per un mobile a parete varia e dipende dal materiale della parete nel caso specifico. Le viti e i tasselli per la parete non sono inclusi. Valutare l'idoneità della parete per assicurarsi che sia in grado di resistere alle forze generate. Utilizzare viti e tasselli adatti alle pareti e al carico previsto. In caso di dubbi, rivolgersi a un professionista.

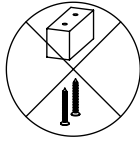


SVENSKA

Korrekt val av infästning i vägg beror på vilken sorts vägg hyllan ska fästas på (exempelvis betong, lättbetong, gipsskiva eller tegel). Har du frågor gällande lämplig infästning (skruv/plugg) – kontakta en lokal fackhandel.

ENGLISH

The correct choice of wall attachment depends on the type of wall the shelf is to be attached to (eg concrete, aerated concrete, plasterboard or brick). If you have questions regarding suitable fastening (screw / plug) - contact a local specialised store.



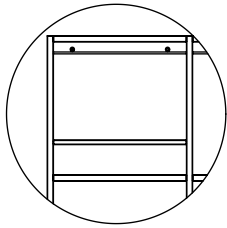
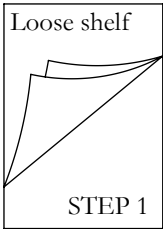
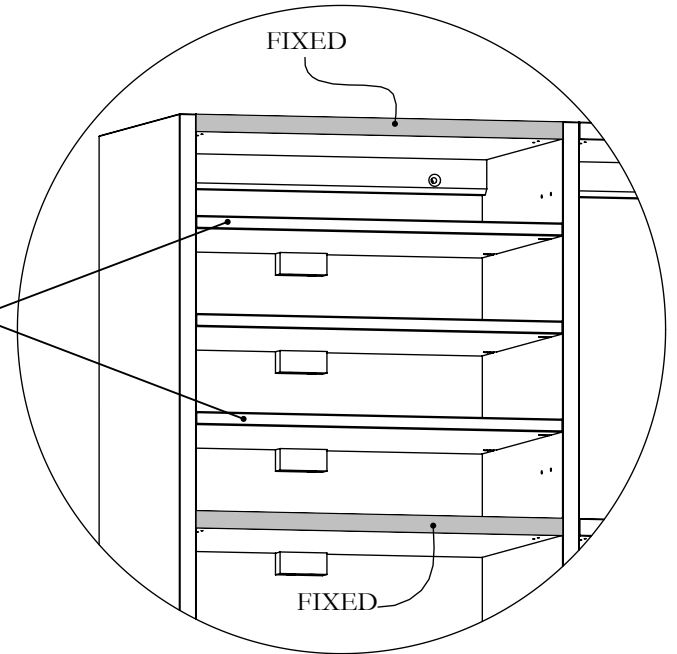
A



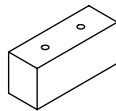
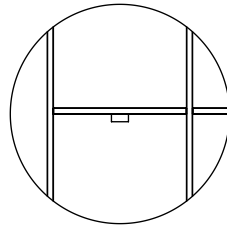
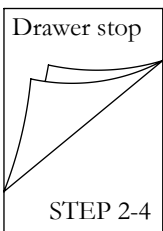
B



C



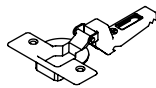
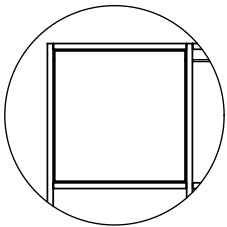
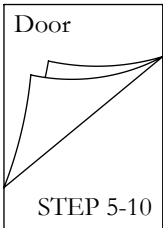
x4



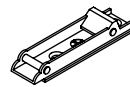
x1



x2



x2



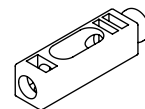
x2



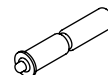
x6



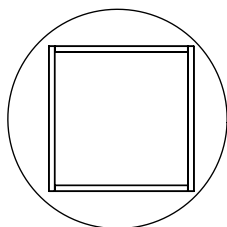
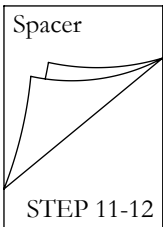
x1



x1



x1



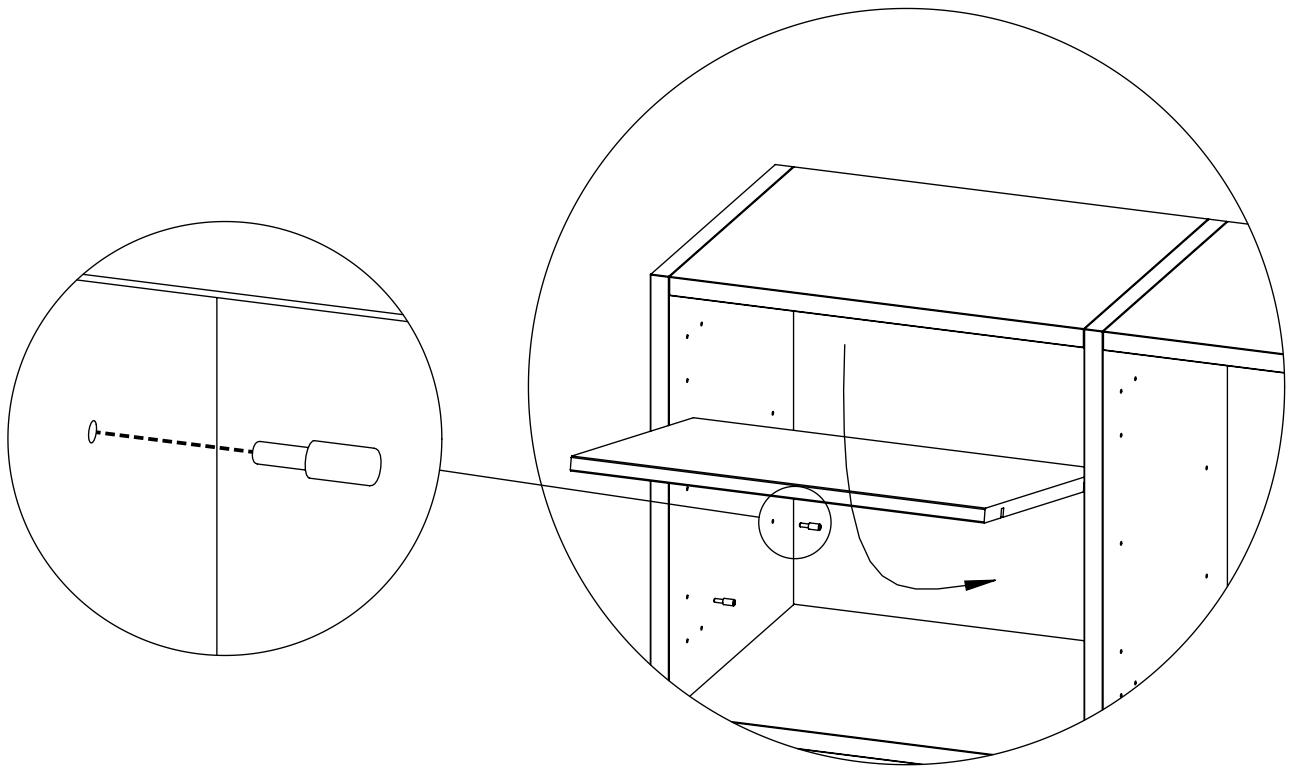
x4



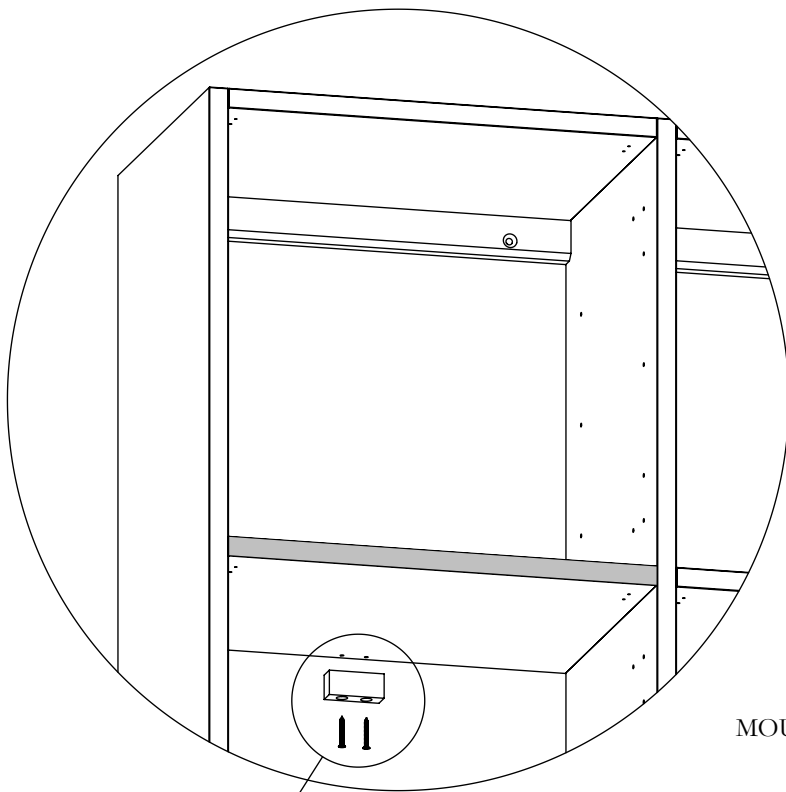
x2

NOTICE
WALL ATTACHMENT
NOT INCLUDED.

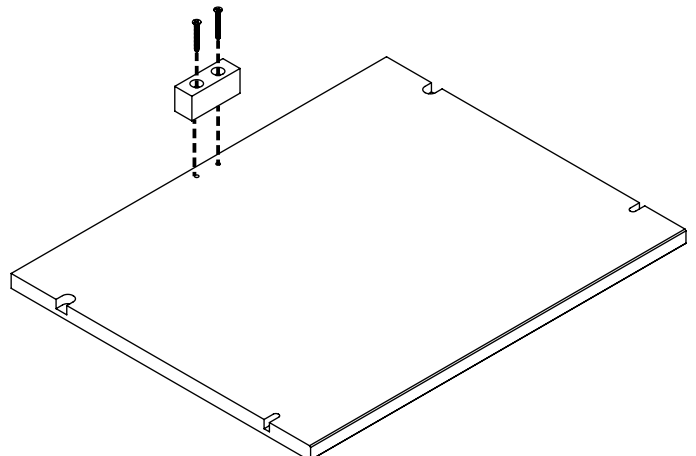
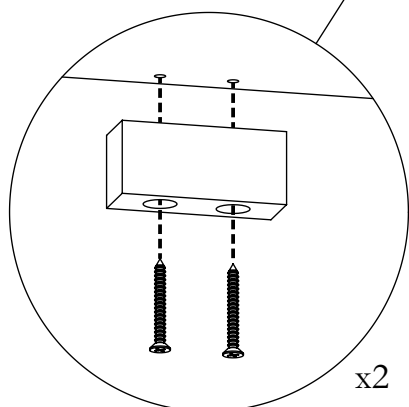
1.



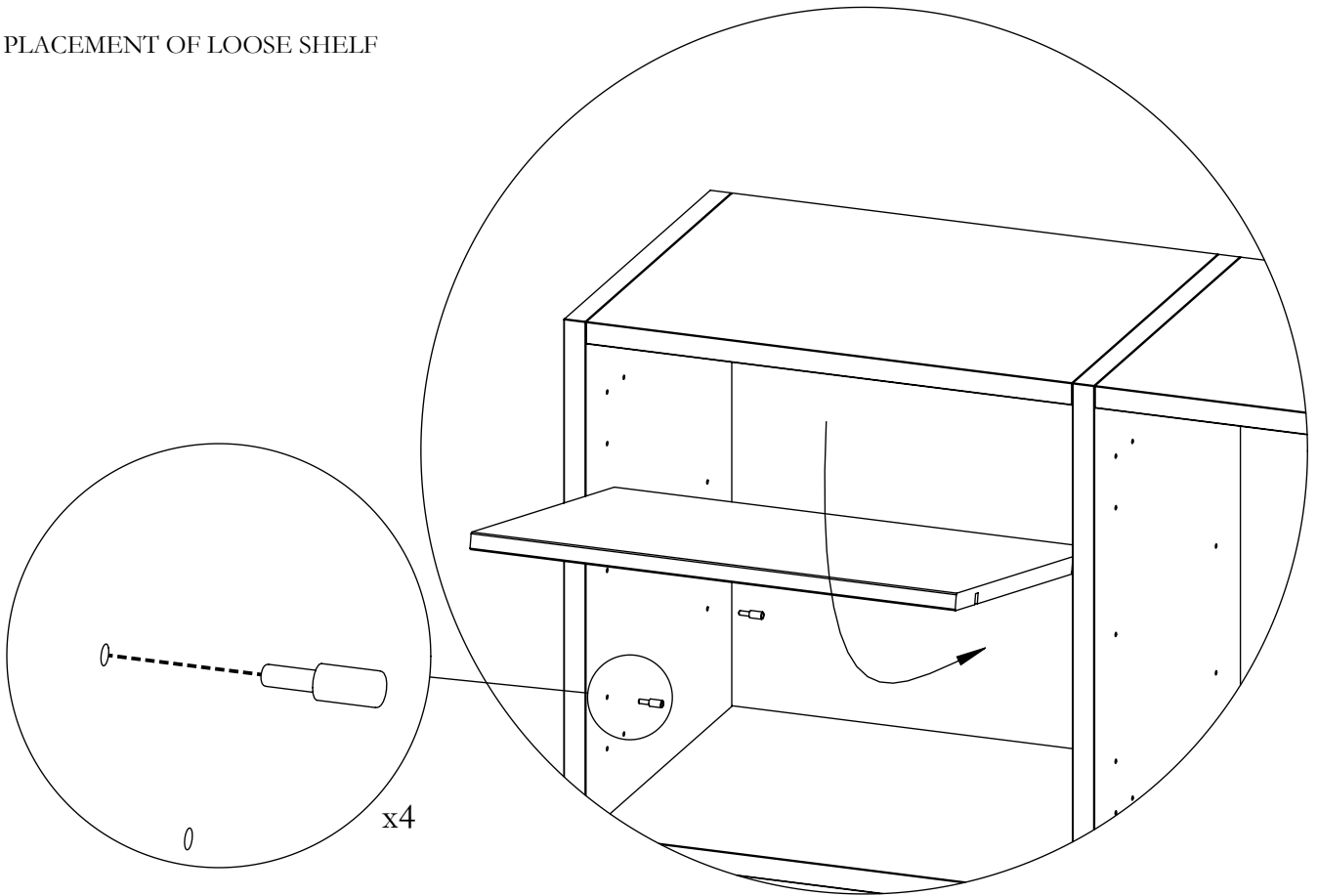
2. MOUNTING OF DRAWER STOP: FIXED SHELF A



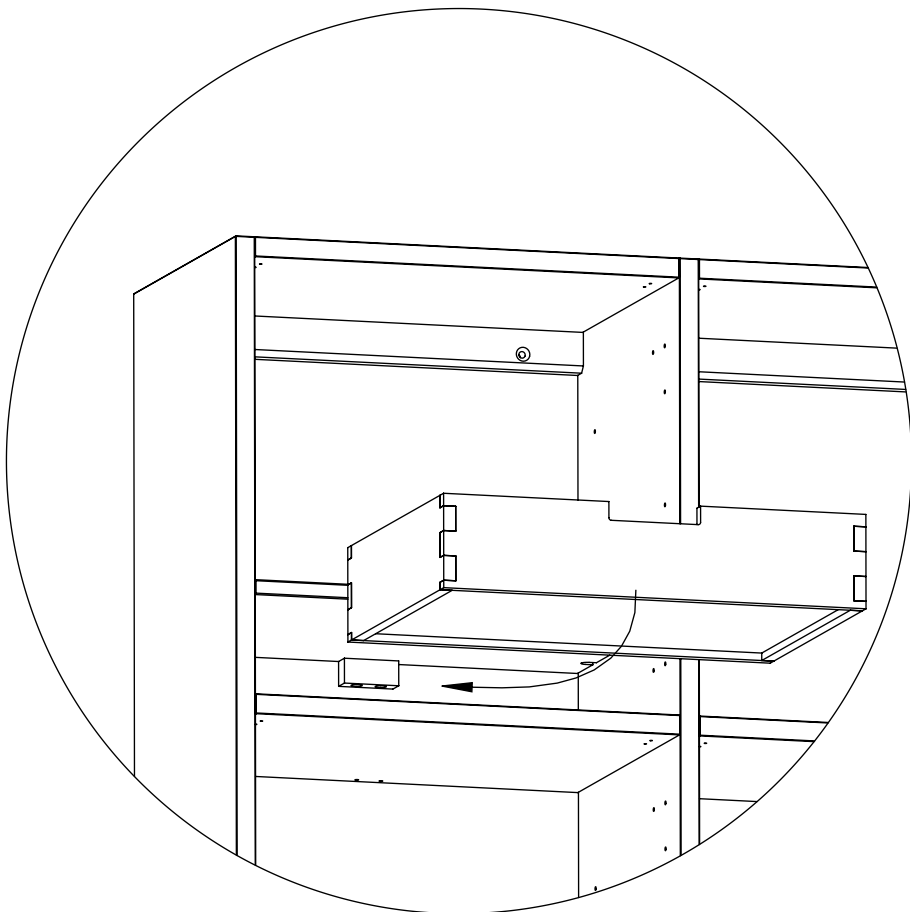
MOUNTING OF DRAWER STOP: LOOSE SHELF B



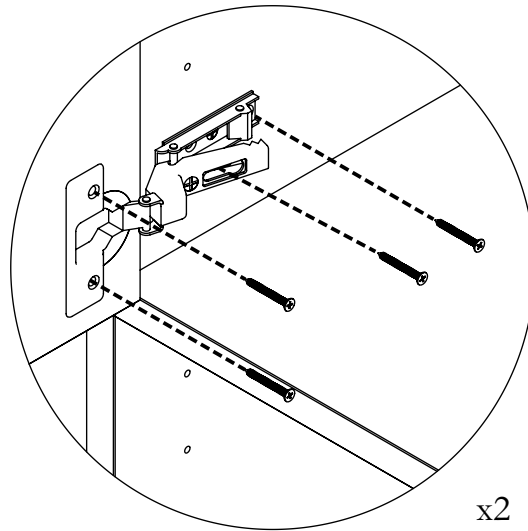
3. PLACEMENT OF LOOSE SHELF



4. PLACEMENT OF DRAWER

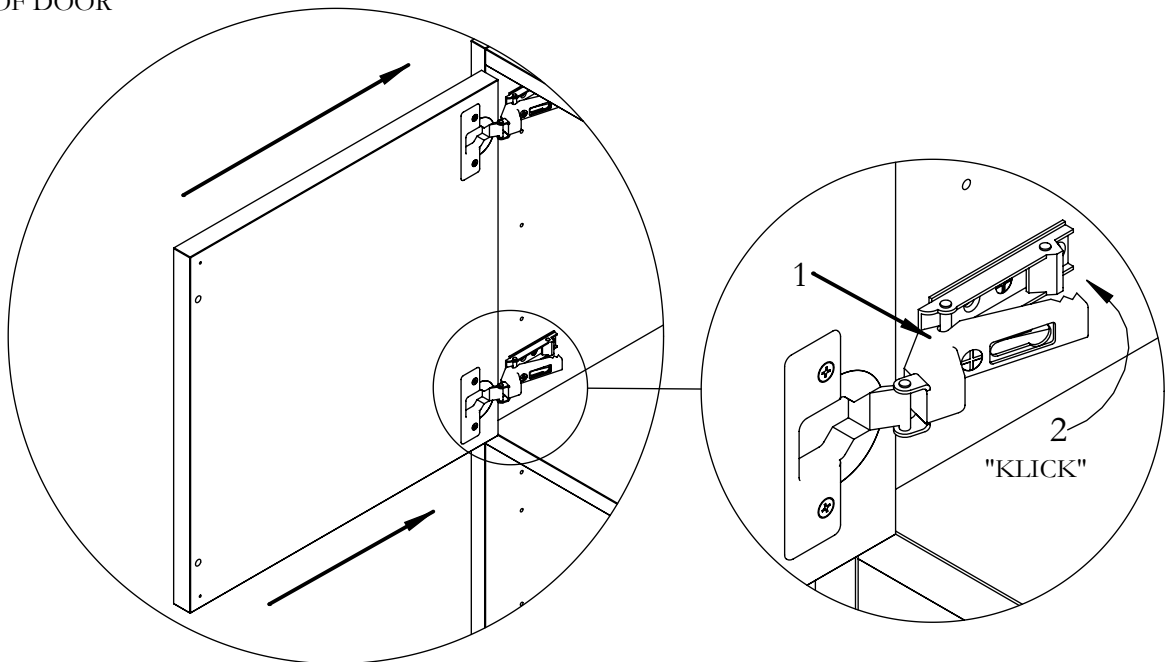


5. MOUNTING OF HINGES

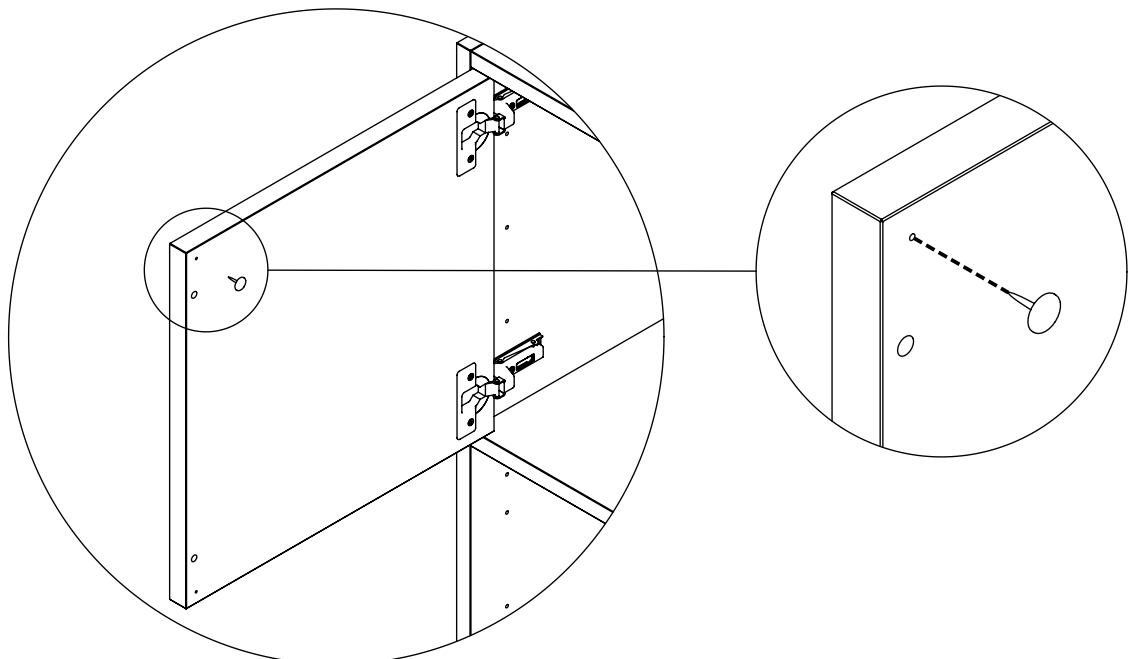


x2

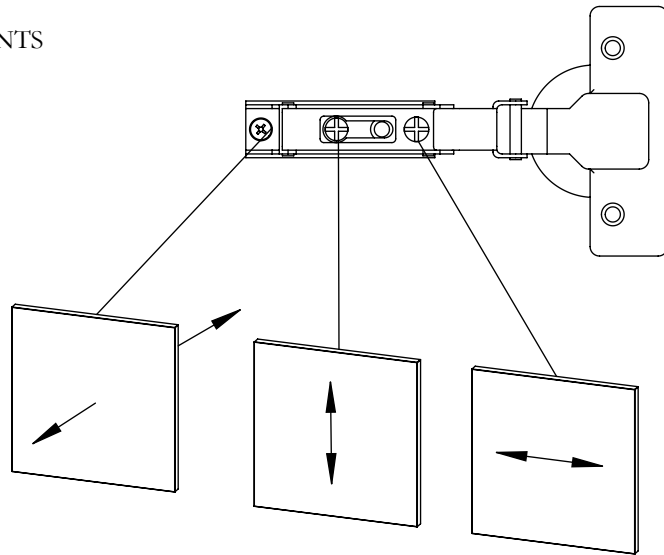
6. MOUNTING OF DOOR



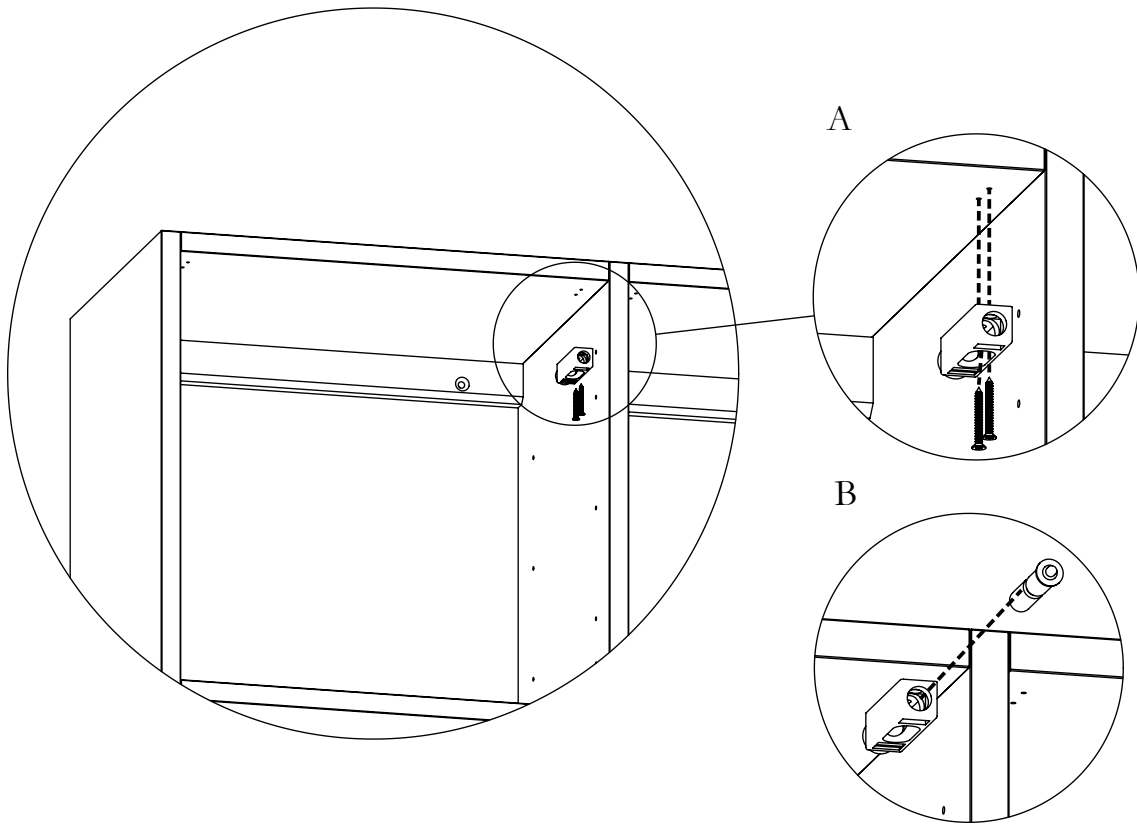
7. MOUNTING OF DOOR STOP PIN



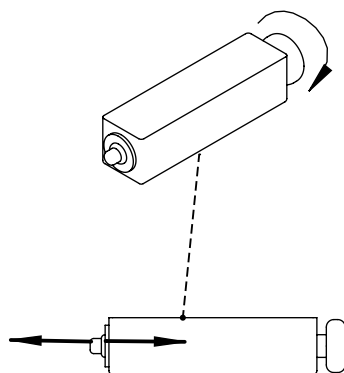
8. DOOR ADJUSTMENTS



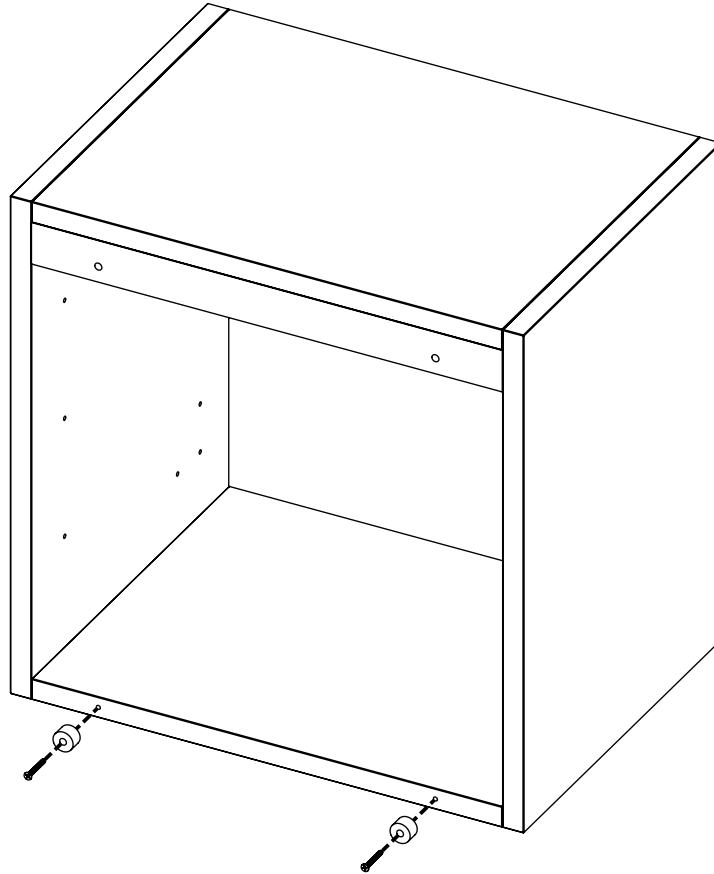
9. MOUNTING OF DOOR STOP



10. DOOR STOP ADJUSTMENTS



11. MOUNTING OF BOTTOM SPACER (OPTIONAL)



12. MOUNTING ON WALL, INCLUDING OPTIONAL TOP SPACER

