

# PÅSHYLLA

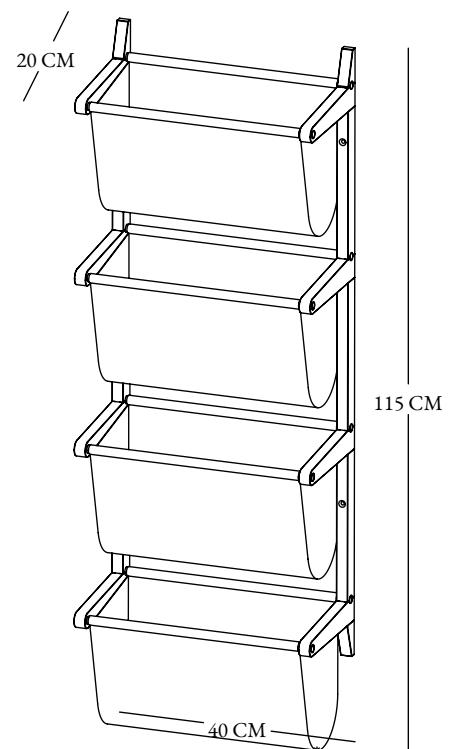
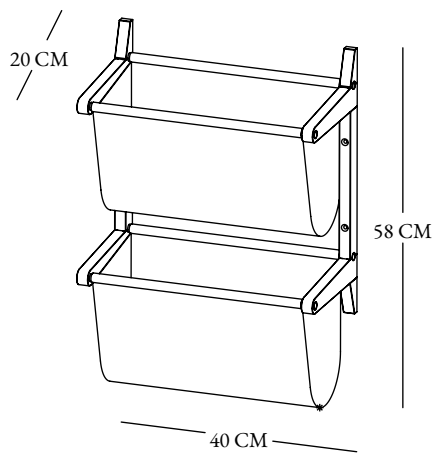
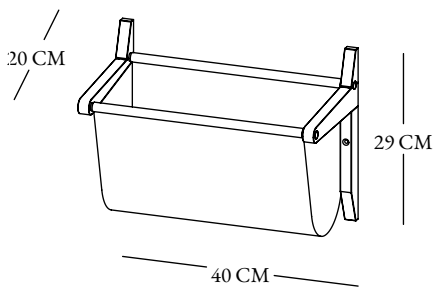
Påshyllan är en riktig Norrgavelklassiker, en praktisk förvaringsmöbel där var sak har sin plats. Påshylla rymmer mycket, men är samtidigt lättplacerad. Skapa anpassningsbara förvaringslösningar som ger ett befriande städat intryck och samtidigt pryder sin plats.

## Material & ytbehandling

Träslag: björk eller ek.

Ytbehandling: Vid ställning i björk — välj att behålla ställningen obehandlad eller få den målad i någon av våra utvalda lackfärger eller äggoljetempera. Vid ställning i ek — välj olja, vitolja eller brunolja.

Påsar: 100% linne eller vegetabiliskt garvat renskinn



norrgavel